

# ACCESSORI

## MATRICE DI COMPATIBILITÀ PROXIMITY PER COMPONENTI PER L'AUTOMAZIONE

Proximity induttivi, distanza di commutazione 2 mm, installabile a filo, con LED

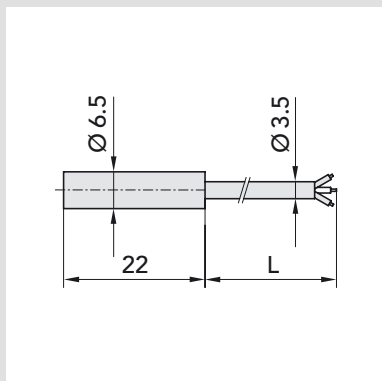
Componente	1	2	3	4	5	6
LEP-1	OK	OK	-	-	-	-
LEP-2	OK	OK	-	-	-	-
DAP(I)-1	OK	OK	OK	-	-	-
DZA-1	OK	OK	OK	-	-	-
DAP(I)-2	<b>b</b>	<b>b</b>	OK	-	-	-
DZA-2	OK	OK	OK	-	-	-
DAP-3	-	-		OK	-	-
DZA-3	OK	OK	OK	-	-	-
DT comm. di press.	OK	OK	-	-	-	-
KUS-16-...-SD	OK	OK	<b>a</b>	-	-	-
KUS-20-...-SD	OK	OK	<b>a</b>	-	-	-
KUS-25-...-SD	OK	OK	<b>a</b>	-	-	-
VS-30	OK	OK	-	-	-	-
VS-60	OK	OK	-	-	-	-
PS	OK	OK	OK	-	-	-
HE	OK	OK	OK	-	-	-
SHA-340	OK	OK	-	-	-	-
SHX-340	OK	OK	-	-	-	-
SHA-470	OK	OK	-	-	-	-
SVA-130	-	-	OK	-	-	-
HE	-	-	-	-	-	OK

Pinze	1	2	3	4	5	6
GPP(I)-1(-ISO)	OK	OK	OK	-	-	-
GPP(I)-2(-ISO)	OK	OK	OK	-	-	-
GPP(I)-3(-ISO)	OK	OK	OK	-	-	-
GPU(I)-10	OK	OK	OK	-	-	-
GPU(I)-14	OK	OK	OK	-	-	-
GPU(I)-20	OK	OK	OK	-	-	-
GPU(I)-25	OK	OK	OK	-	-	-
GPL-30-1	<b>c</b>	<b>c</b>	OK	-	-	-
GPL-40-1	<b>d</b>	<b>d</b>	OK	-	-	-
GPL-45-2	<b>e</b>	<b>e</b>	OK	-	-	-
GPL-60-2	<b>f</b>	<b>f</b>	OK	-	-	-
GPL-75-2	<b>g</b>	<b>g</b>	OK	-	-	-
GPPMI-1	-	-	-	-	-	-
GPPM-2Y	-	-	-	-	OK	-
GWU(I)-16	OK	OK	OK	-	-	-
GWU(I)-20	OK	OK	OK	-	-	-

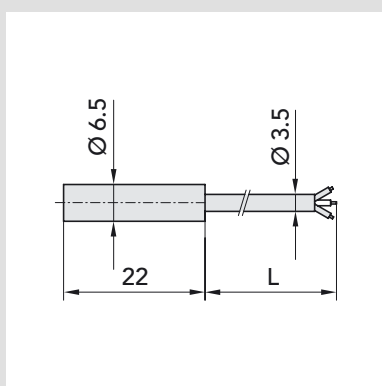
Nr.	Nr. art.	Descrizione
1	508842	Ø 6.5x22 PNP con cavo L=2000 mm
2	508850	Ø 6.5x22 NPN con cavo L=2000 mm
3	508843	Ø 6.5x40 PNP con connettori
4	508844	M8x1x45 PNP con connettori
5*	508846	Ø 3x22 PNP con cavo L=2000 mm
6	508847	8x8x59 PNP con connettori

<b>a</b>	solo cavo con spina ad angolo
<b>b</b>	min. angolo di rotazione 15°
<b>c</b>	corsa di serraggio 8-30 mm
<b>d</b>	corsa di serraggio 18-40 mm
<b>e</b>	corsa di serraggio 17-45 mm
<b>f</b>	corsa di serraggio 32-60 mm
<b>g</b>	corsa di serraggio 47-75 mm

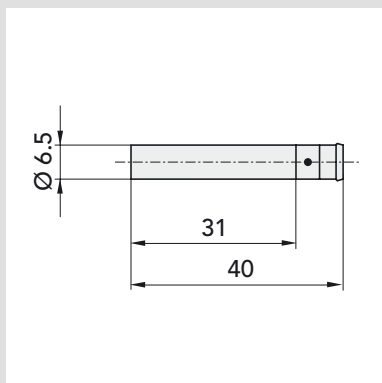
5\* distanza di commutazione 0.6 mm

**PROXIMITY INDUTTIVI****Nr. articolo**

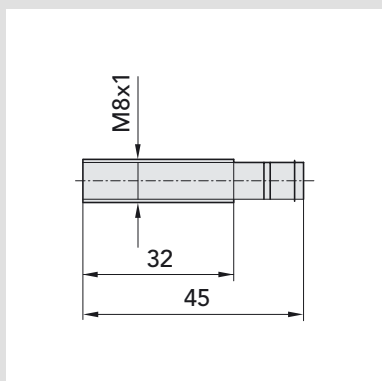
Ø 6.5 mm PNP, a prova di cortocircuito e d'inversione di polarità, distanza di commutazione 2 mm, installabile a filo con LED<sup>1)</sup>  
L = 2000 mm

**508842**

Ø 6.5 mm NPN, a prova di cortocircuito e d'inversione di polarità, distanza di commutazione 2 mm, installabile a filo con LED<sup>1)</sup>  
L = 2000 mm

**508850**

Ø 6.5 mm PNP, a innesto, a prova di cortocircuito e d'inversione di polarità, distanza di commutazione 2 mm, installabile a filo con LED ad anello

**508843**

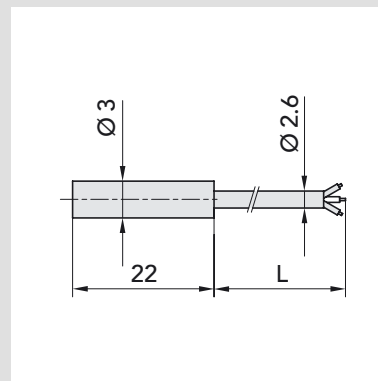
M8 x 1, PNP, a innesto, a prova di cortocircuito e d'inversione di polarità, distanza di commutazione 2 mm, con LED

**508844**

**PROXIMITY INDUTTIVI****Nr. articolo**

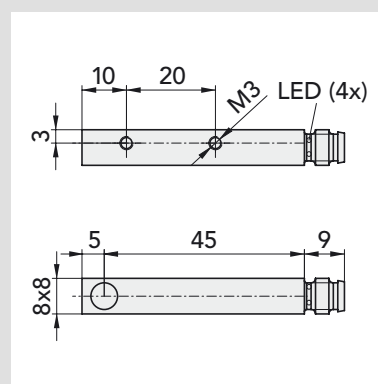
Ø 3 mm PNP, a prova di cortocircuito e d'inversione di polarità, distanza di commutazione 0.6 mm, installabile a filo con LED<sup>1)</sup>

L = 2000 mm

**508846**

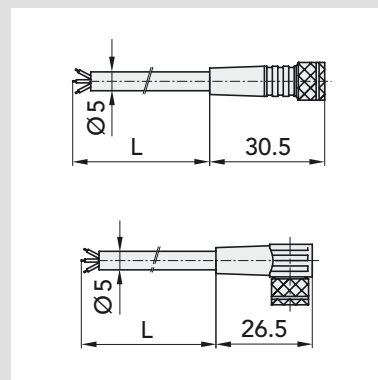
8x8 mm PNP, a innesto, a prova di cortocircuito e d'inversione di polarità, distanza di commutazione 2 mm, installabile a filo con LED ad anello

L = 2000 mm

**508847****CAVO DI COLLEGAMENTO**

per interruttori di prossimità tripolari, molto flessibile, a innesto<sup>2)</sup>

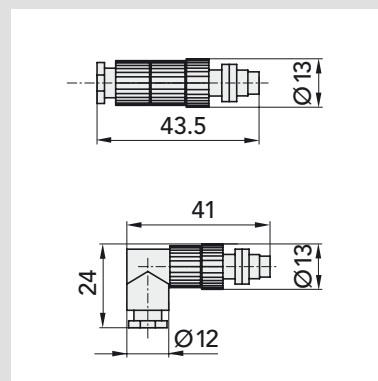
- 1 m, con connettore femmina dritto su un lato
- 1 m, con connettore femmina a gomito su un lato
- 5 m, con connettore femmina dritto su un lato
- 5 m, con connettore femmina a gomito su un lato
- 10 m, con connettore femmina dritto su un lato
- 10 m, con connettore femmina a gomito su un lato

**506487****506488****504610****504929****507528****507529****CONNETTORE PER CAVO DI COLLEGAMENTO**

tripolare, confezionabile senza utensili speciali, avvitabile M8 x 1

dritto

a gomito

**506403****506404**

1) idoneo limitatamente a sopportare sollecitazioni dinamiche, come ad es. la posa in catene per alimentazione energie.

2) particolarmente adatto a sopportare sollecitazioni dinamiche, come ad es. l'utilizzo in catena portatavi.

**RACCORDI PNEUMATICI****Nr. articolo**

- 1 Raccordo regolatore di pressione dell'aria di scarico M5, con allacciamento a gomito, orientabile, a innesto, Ø 4 mm **505014**
- 2 Raccordo regolatore di pressione dell'aria di scarico M5, a gomito, a innesto, Ø 4 mm **505023**
- 3 Raccordo regolatore di pressione dell'aria di scarico M5, a gomito, a innesto, Ø 6 mm **505024**
- 4 Raccordo regolatore di pressione dell'aria di scarico 1/8", a gomito, a innesto, Ø 6 mm **505016**



- 5 Innesto diretto, Ø 4 mm **505193**
- 6 Innesto diretto, Ø 6 mm **505197**



- 7 Raccordo ad innesto M5, diretto, Ø 4 mm **504928**
- 8 Raccordo ad innesto M5, diretto, Ø 6 mm **505943**
- 9 Raccordo ad innesto 1/8", diretto, Ø 6 mm **506323**



- 10 Raccordo ad innesto a gomito M5, diretto, Ø 4 mm **506319**
- 11 Raccordo ad innesto a gomito 1/8", diretto, Ø 6 mm **503659**

**RACCORDI PNEUMATICI****Nr. articolo**

- 12 Raccordo regolatore di pressione dell'aria di scarico M3,  
a gomito, a innesto, Ø 3 mm **507518**
- 13 Raccordo ad innesto a gomito M3, diritto, Ø 3 mm **507517**
- 14 Raccordo ad innesto M3, diritto, Ø 3 mm **507516**

**TUBO PNEUMATICO**

- nero, Ø 4 x 2.7, al mm
- nero, Ø 6 x 4, al mm

**504983**  
**504745**

**ACCESSORI DI MANUTENZIONE****POMPA DI INGRASSAGGIO AD ALTA PRESSIONE**

per agevolare lubrificazione di LEP, SHA e SVA attraverso gli  
ingrassatori.

**504720**

**CONFEZIONE DI OLIO (piena), 100 ml**

riempita di olio Klüber Paraliq P460, adatto per tutti i componenti  
d'automazione Montech.

**504721**



**VALVOLA DI NON RITORNO****Nr. articolo**

Valvola doppia di non ritorno sbloccabile, con regolazione di portata, in alluminio anodizzato nero, per mantenere lo stato attuale di una utenza in caso di calo della pressione, attuata da un arresto d'emergenza o dalla rottura di una condotta.

**46582****SUPPORTO PER VALVOLA DI NON RITORNO****46914****CALOTTA**

per chiudere l'attacco del tubo flessibile nell'unità lineare LEP in caso di impiego di una catena di alimentazione energie.  
orizzontale  
verticale

**504784****504780****GUAINA DI PROTEZIONE PG-29 (al mm)**

adatta per esempio a tutte le unità lineari LEP, servoassi orizzontali SHA-340 e SHE/SVE-130

**503693****GUAINA DI PROTEZIONE PG-36 (al mm)**

adatta per esempio ai servoassi orizzontali SHA-470

**504645**



MONTECH AG  
Gewerbestrasse 12, CH-4552 Derendingen  
Fon +41 32 681 55 00, Fax +41 32 682 19 77  
info@montech.com, www.montech.com