

ACCESSOIRES

MATRICE DE COMPATIBILITÉ DE DÉTECTEURS DE PROXIMITÉ POUR COMPOSANTS D'AUTOMATISATION

Détecteurs de proximité inductifs, distance de commutation 2 mm, pouvant être montés à fleur, avec LED

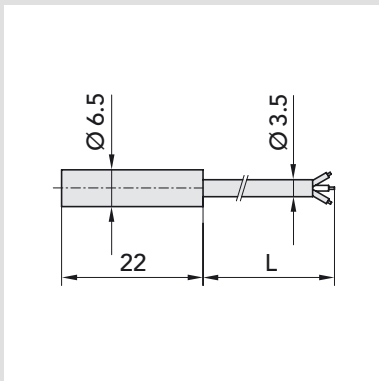
Composant	1	2	3	4	5	6
LEP-1	OK	OK	-	-	-	-
LEP-2	OK	OK	-	-	-	-
DAP(I)-1	OK	OK	OK	-	-	-
DZA-1	OK	OK	OK	-	-	-
DAP(I)-2	b	b	OK	-	-	-
DZA-2	OK	OK	OK	-	-	-
DAP-3	-	-		OK	-	-
DZA-3	OK	OK	OK	-	-	-
DT Manocontact	OK	OK	-	-	-	-
KUS-16-...-SD	OK	OK	a	-	-	-
KUS-20-...-SD	OK	OK	a	-	-	-
KUS-25-...-SD	OK	OK	a	-	-	-
VS-30	OK	OK	-	-	-	-
VS-60	OK	OK	-	-	-	-
PS	OK	OK	OK	-	-	-
HE	OK	OK	OK	-	-	-
SHA-340	OK	OK	-	-	-	-
SHX-340	OK	OK	-	-	-	-
SHA-470	OK	OK	-	-	-	-
SVA-130	-	-	OK	-	-	-
HE	-	-	-	-	-	OK

Pinces	1	2	3	4	5	6
GPP(I)-1(-ISO)	OK	OK	OK	-	-	-
GPP(I)-2(-ISO)	OK	OK	OK	-	-	-
GPP(I)-3(-ISO)	OK	OK	OK	-	-	-
GPU(I)-10	OK	OK	OK	-	-	-
GPU(I)-14	OK	OK	OK	-	-	-
GPU(I)-20	OK	OK	OK	-	-	-
GPU(I)-25	OK	OK	OK	-	-	-
GPL-30-1	c	c	OK	-	-	-
GPL-40-1	d	d	OK	-	-	-
GPL-45-2	e	e	OK	-	-	-
GPL-60-2	f	f	OK	-	-	-
GPL-75-2	g	g	OK	-	-	-
GPPMI-1	-	-	-	-	-	-
GPPM-2Y	-	-	-	-	OK	-
GWU(I)-16	OK	OK	OK	-	-	-
GWU(I)-20	OK	OK	OK	-	-	-

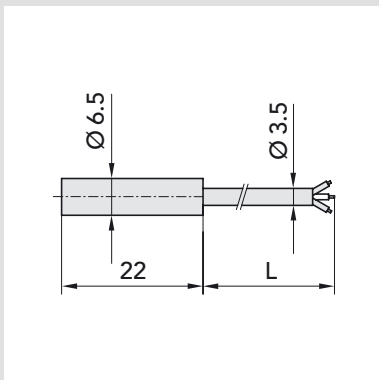
No	No d'art.	Description
1	508842	Ø 6.5x22 PNP avec câble L=2000 mm
2	508850	Ø 6.5x22 NPN avec câble L=2000 mm
3	508843	Ø 6.5x40 PNP avec connect
4	508844	M8x1x45 PNP avec connect
5*	508846	Ø 3x22 PNP avec câble L=2000 mm
6	508847	8x8x59 PNP avec connect

a	uniquement câble avec connecteur coudé
b	min. angle de rotation 15°
c	course de serrage 8-30 mm
d	course de serrage 18-40 mm
e	course de serrage 17-45 mm
f	course de serrage 32-60 mm
g	course de serrage 47-75 mm

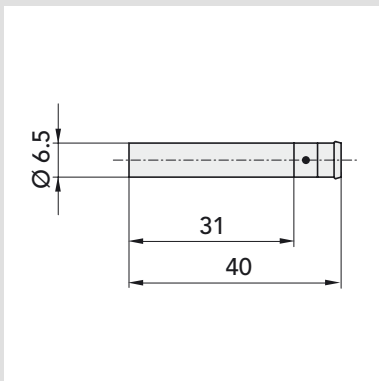
5* distance de commutation 0.6 mm

**DÉTECTEURS DE PROXIMITÉ INDUCTIFS****No d'article**

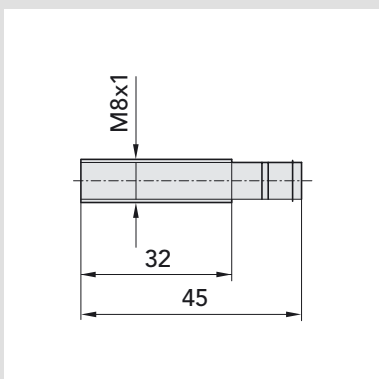
Ø 6.5 mm PNP, protégés contre les courts-circuits et l'inversion de polarité, distance de commutation 2 mm, pouvant être montés à fleur avec LED¹⁾
L = 2000 mm

508842

Ø 6.5 mm NPN, protégés contre les courts-circuits et l'inversion de polarité, distance de commutation 2 mm, pouvant être montés à fleur avec LED¹⁾
L = 2000 mm

508850

Ø 6.5 mm PNP, enfichables, protégés contre les courts-circuits et l'inversion de polarité, distance de commutation 2 mm, pouvant être montés à fleur avec LED circulaire

508843

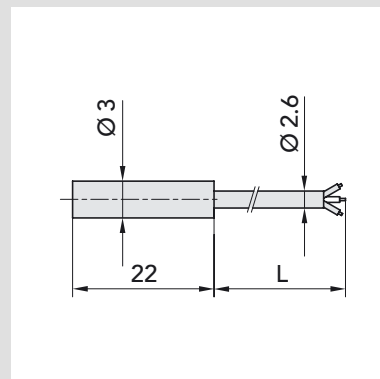
M8 x 1, PNP, enfichables, protégés contre les courts-circuits et l'inversion de polarité, distance de commutation 2 mm, avec LED

508844

DÉTECTEURS DE PROXIMITÉ INDUCTIFS**No d'article**

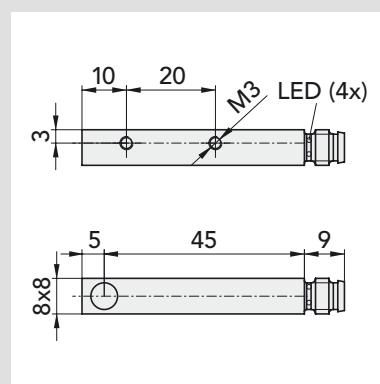
Ø 3 mm PNP, protégés contre les courts-circuits et l'inversion de polarité, distance de commutation 0.6 mm, pouvant être montés à fleur avec LED¹⁾

L = 2000 mm

508846

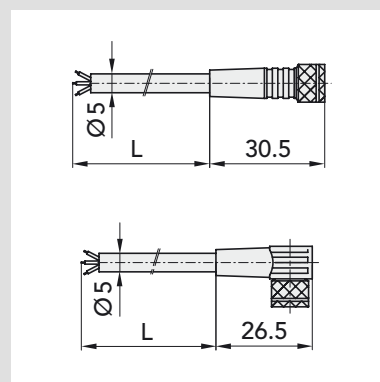
8x8 mm PNP, enfichables, protégés contre les courts-circuits et l'inversion de polarité, distance de commutation 2 mm, pouvant être montés à fleur avec LED circulaire

L = 2000 mm

508847**CÂBLE DE LIAISON**

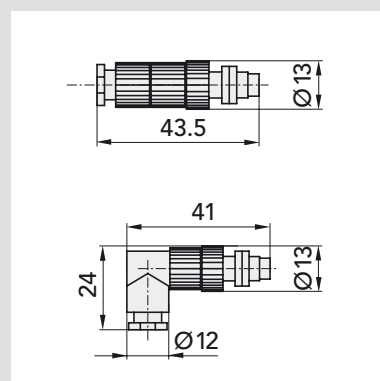
pour détecteur de proximité 3 pôles, super-flexible, enfichables²⁾

- 1 m, avec prise femelle droite d'un côté
- 1 m, avec prise femelle en angle d'un côté
- 5 m, avec prise femelle droite d'un côté
- 5 m, avec prise femelle en angle d'un côté
- 10 m, avec prise femelle droite d'un côté
- 10 m, avec prise femelle en angle d'un côté

506487**506488****504610****504929****507528****507529****CONNECTEUR POUR CÂBLE DE LIAISON**

pouvant être surmoulé sans outillage spécial 3 pôles, fileté M8 x 1

- droit
- angulaire

506403**506404**

1) Utilisation limitée aux charges dynamiques comme par exemple l'installation dans des chaînes porte câbles.

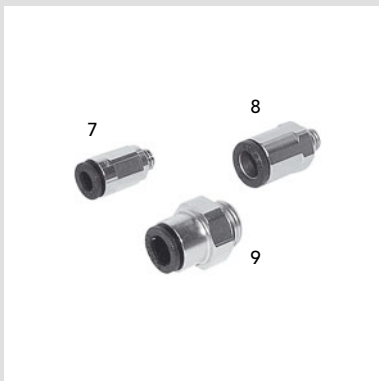
2) Spécialement adapté aux charges dynamiques comme par exemple l'installation dans des chaînes porte câbles.

**RACCORDS PNEUMATIQUES****No d'article**

- | | |
|---|---------------|
| 1 Vissage limiteur de débit M5, avec raccord orientable d'angle, enfichable, Ø 4 mm | 505014 |
| 2 Vissage limiteur de débit M5, coudé, enfichable, Ø 4 mm | 505023 |
| 3 Vissage limiteur de débit M5, coudé, enfichable, Ø 6 mm | 505024 |
| 4 Vissage limiteur de débit 1/8", coudé, enfichable, Ø 6 mm | 505016 |



- | | |
|---|---------------|
| 5 Raccord de liaison, droit, enfichable, Ø 4 mm | 505193 |
| 6 Raccord de liaison, droit, enfichable, Ø 6 mm | 505197 |



- | | |
|--|---------------|
| 7 Raccord fileté M5, droit, enfichable, Ø 4 mm | 504928 |
| 8 Raccord fileté M5, droit, enfichable, Ø 6 mm | 505943 |
| 9 Raccord fileté 1/8", droit, enfichable, Ø 6 mm | 506323 |



- | | |
|--|---------------|
| 10 Raccord fileté d'angle M5, enfichable, Ø 4 mm | 506319 |
| 11 Raccord fileté d'angle 1/8", enfichable, Ø 6 mm | 503659 |

RACCORDS PNEUMATIQUES

- 12 Vissage limiteur de débit M3,
coudé, enfichable, Ø 3 mm
13 Raccord fileté d'angle M3, enfichable, Ø 3 mm
14 Raccord fileté M3, droit, enfichable, Ø 3 mm

No d'article

507518
507517
507516

**TUBE PNEUMATIQUE**

- noir, Ø 4 x 2.7, au mm
noir, Ø 6 x 4, au mm

504983
504745

**ACCESSOIRES D'ENTRETIEN****POMPE DE GRAISSAGE**

pour un graissage aisé des unités LEP, des servo axes SHA
et SVA par l'intermédiaire des graisseurs

504720

RÉSERVOIR D'HUILE (rempli), 100 ml

rempli avec de l'huile Klüber Paraliq P460, qui convient
à tous les composants d'automatisation Montech

504721



**VALVE DE BLOPAGE****No d'article**

Clapet anti-retour double déverrouillable en aluminium, anodisé noir, pour le maintien de l'état effectif d'un utilisateur raccordé en cas de chute de pression, déclenché par un arrêt d'urgence ou une rupture de ligne

46582**SUPPORT POUR VALVE DE BLOPAGE****46914****CAPOT**

Capot pour couvrir le raccord de tuyau sur l'unité linéaire LEP, lorsqu'une chaîne porte-câbles est montée
horizontal
vertical

504784**504780****TUYAU DE PROTECTION PG-29 (au mm)**

convient par exemple aux anciennes unités linéaires LEP, aux anciens servo axes horizontaux SHA-340 et SHE/SVA-130

503693**TUYAU DE PROTECTION PG-36 (au mm)**

convient par exemple aux servo axes horizontaux SHA-470

504645



MONTECH AG
Gewerbestrasse 12, CH-4552 Derendingen
Fon +41 32 681 55 00, Fax +41 32 682 19 77
info@montech.com, www.montech.com