

ZUBEHÖR

VERTRÄGLICHKEITSMATRIX NÄHERUNGSSCHALTER FÜR AUTOMATIONSKOMPONENTEN

Induktive Näherungsschalter, Schaltabstand 2 mm, bündig einbaubar, mit LED

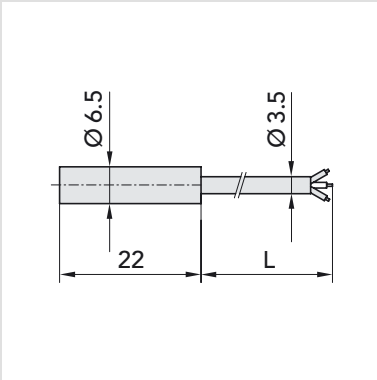
Gerät	1	2	3	4	5	6
LEP-1	OK	OK	-	-	-	-
LEP-2	OK	OK	-	-	-	-
DAP(I)-1	OK	OK	OK	-	-	-
DZA-1	OK	OK	OK	-	-	-
DAP(I)-2	b	b	OK	-	-	-
DZA-2	OK	OK	OK	-	-	-
DAP-3	-	-		OK	-	-
DZA-3	OK	OK	OK	-	-	-
DT Drucktaster	OK	OK	-	-	-	-
KUS-16-...-SD	OK	OK	a	-	-	-
KUS-20-...-SD	OK	OK	a	-	-	-
KUS-25-...-SD	OK	OK	a	-	-	-
VS-30	OK	OK	-	-	-	-
VS-60	OK	OK	-	-	-	-
PS	OK	OK	OK	-	-	-
HE	OK	OK	OK	-	-	-
SHA-340	OK	OK	-	-	-	-
SHX-340	OK	OK	-	-	-	-
SHA-470	OK	OK	-	-	-	-
SVA-130	-	-	OK	-	-	-
HE	-	-	-	-	-	OK

Greifer	1	2	3	4	5	6
GPP(I)-1(-ISO)	OK	OK	OK	-	-	-
GPP(I)-2(-ISO)	OK	OK	OK	-	-	-
GPP(I)-3(-ISO)	OK	OK	OK	-	-	-
GPU(I)-10	OK	OK	OK	-	-	-
GPU(I)-14	OK	OK	OK	-	-	-
GPU(I)-20	OK	OK	OK	-	-	-
GPU(I)-25	OK	OK	OK	-	-	-
GPL-30-1	c	c	OK	-	-	-
GPL-40-1	d	d	OK	-	-	-
GPL-45-2	e	e	OK	-	-	-
GPL-60-2	f	f	OK	-	-	-
GPL-75-2	g	g	OK	-	-	-
GPPMI-1	-	-	-	-	-	-
GPPM-2Y	-	-	-	-	OK	-
GWU(I)-16	OK	OK	OK	-	-	-
GWU(I)-20	OK	OK	OK	-	-	-

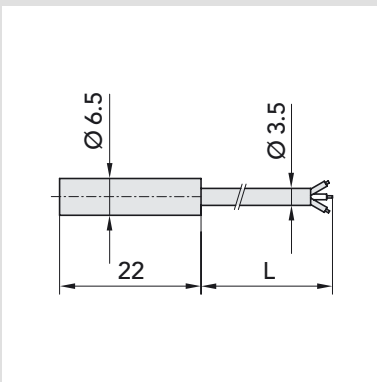
Nr.	Art. Nr.	Bezeichnung
1	508842	Ø 6.5x22 PNP mit Kabel L=2000 mm
2	508850	Ø 6.5x22 NPN mit Kabel L=2000 mm
3	508843	Ø 6.5x40 PNP mit Stecker
4	508844	M8x1x45 PNP mit Stecker
5*	508846	Ø 3x22 PNP mit Kabel L=2000 mm
6	508847	8x8x59 PNP mit Stecker

a	nur Kabel mit gewinkeltem Stecker
b	min. Drehwinkel 15°
c	Spannweg 8–30 mm
d	Spannweg 18–40 mm
e	Spannweg 17–45 mm
f	Spannweg 32–60 mm
g	Spannweg 47–75 mm

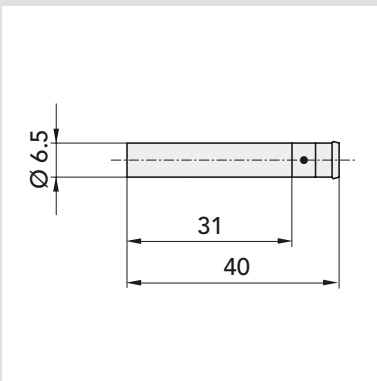
5* Schaltabstand 0.6 mm

**INDUKTIVE NÄHERUNGSSCHALTER****Artikel Nr.**

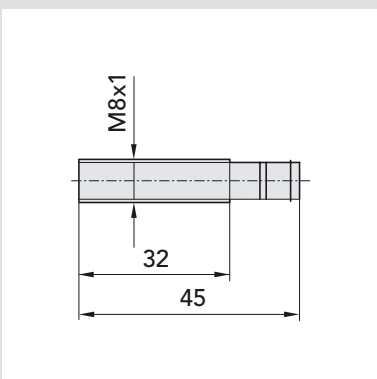
Ø 6.5 mm PNP, kurzschluss- und verpolungssicher,
Schaltabstand 2 mm, bündig einbaubar mit LED¹⁾
L = 2000 mm

508842

Ø 6.5 mm NPN, kurzschluss- und verpolungssicher,
Schaltabstand 2 mm, bündig einbaubar mit LED¹⁾
L = 2000 mm

508850

Ø 6.5 mm PNP, steckbar, kurzschluss- und verpolungssicher,
Schaltabstand 2 mm, bündig einbaubar mit Ring-LED

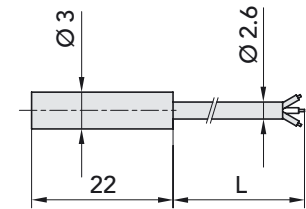
508843

M8 x 1, PNP, steckbar, kurzschluss- und verpolungssicher,
Schaltabstand 2 mm, mit LED

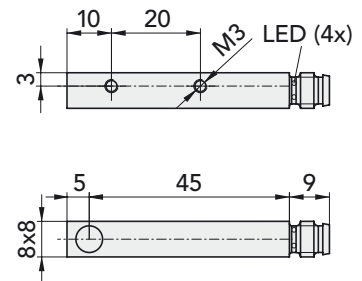
508844

INDUKTIVE NÄHERUNGSSCHALTER

Ø 3 mm PNP, kurzschluss- und verpolungssicher,
Schaltabstand 0.6 mm, bündig einbaubar mit LED¹⁾
L = 2000 mm

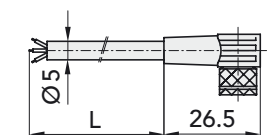
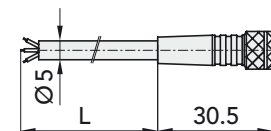
Artikel Nr.**508846**

8x8 mm PNP, steckbar, kurzschluss- und verpolungssicher,
Schaltabstand 2 mm, bündig einbaubar mit Ring-LED
L = 2000 mm

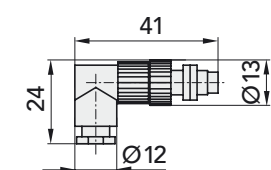
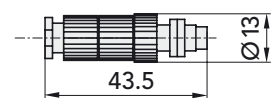
508847**VERBINDUNGSKABEL**

für Näherungsschalter 3-polig, hochflexibel, steckbar²⁾

- 1 m, mit einseitig gerader Steckdose
- 1 m, mit einseitig gewinkelter Steckdose
- 5 m, mit einseitig gerader Steckdose
- 5 m, mit einseitig gewinkelter Steckdose
- 10 m, mit einseitig gerader Steckdose
- 10 m, mit einseitig gewinkelter Steckdose

506487**506488****504610****504929****507528****507529****STECKER ZU VERBINDUNGSKABEL**

ohne Spezialwerkzeuge konfektionierbar 3-polig,
schraubbar M8 x 1
gerade
gewinkelt

506403**506404**

- 1) nur bedingt geeignet für dynamische Beanspruchung, wie zum Beispiel Verlegung in Energieführungsketten.
- 2) speziell geeignet für dynamische Beanspruchung, wie zum Beispiel Verlegung in Energieführungsketten.

**PNEUMATIKANSCHLÜSSE****Artikel Nr.**

- | | |
|--|---------------|
| 1 Abluftdrosselverschraubung M5,
mit Winkelschwenkanschluss, steckbar, Ø 4 mm | 505014 |
| 2 Abluftdrosselverschraubung M5,
gewinkelt, steckbar, Ø 4 mm | 505023 |
| 3 Abluftdrosselverschraubung M5,
gewinkelt, steckbar, Ø 6 mm | 505024 |
| 4 Abluftdrosselverschraubung 1/8",
gewinkelt, steckbar, Ø 6 mm | 505016 |



- | | |
|--|---------------|
| 5 Verbindungsanschluss, gerade, steckbar, Ø 4 mm | 505193 |
| 6 Verbindungsanschluss, gerade, steckbar, Ø 6 mm | 505197 |



- | | |
|--|---------------|
| 7 Einschraubanschluss M5, gerade, steckbar, Ø 4 mm | 504928 |
| 8 Einschraubanschluss M5, gerade, steckbar, Ø 6 mm | 505943 |
| 9 Einschraubanschluss 1/8", gerade, steckbar, Ø 6 mm | 506323 |



- | | |
|---|---------------|
| 10 Winkeleinschraubanschluss M5, steckbar, Ø 4 mm | 506319 |
| 11 Winkeleinschraubanschluss 1/8", steckbar, Ø 6 mm | 503659 |

PNEUMATIKANSCHLÜSSE

- 12 Abluftdrosselverschraubung M3,
gewinkelt, steckbar, Ø 3 mm
13 Winkeleinschraubanschluss M3, steckbar, Ø 3 mm
14 Einschraubanschluss M3, gerade, steckbar, Ø 3 mm

Artikel Nr.

507518
507517
507516

**PNEUMATIK SCHLAUCH**

- schwarz, Ø 4 x 2.7, per mm
schwarz, Ø 6 x 4, per mm

504983
504745

**WARTUNGSZUBEHÖR****STOSSDRUCKPRESSE**

zum einfachen Nachschmieren der LEP, SHA und SVA
über die Schmiernippel.

504720

ÖLBEHÄLTER (gefüllt), 100 ml

gefüllt mit Öl Klüber Paraliq P460, geeignet für alle
MONTECH-Automations-Komponenten

504721



**STOPP-VENTIL****Artikel Nr.**

Entsperrbares Doppel-Rückschlagventil aus Aluminium, schwarz eloxiert, zur Erhaltung des Ist-Zustandes eines angeschlossenen Verbrauchers bei Druckausfall, ausgelöst durch einen Not-Stopp oder einen Leitungsbruch

46582**HALTER ZU STOPP-VENTIL****46914****ABDECKKAPPE**

zum Abdecken des Schlauchanschlusses bei der Lineareinheit LEP, wenn eine Energieführungskette eingesetzt wird.

horizontal
vertikal

504784**504780****SCHUTZSCHLAUCH PG-29 (pro mm)**

passend zum Beispiel zu allen Lineareinheiten LEP, Servo-Horizontalachsen SHA-340 und SHE/SVE-130

503693**SCHUTZSCHLAUCH PG-36 (pro mm)**

passend zum Beispiel zu den SHA-470

504645



MONTECH AG
Gewerbestrasse 12, CH-4552 Derendingen
Fon +41 32 681 55 00, Fax +41 32 682 19 77
info@montech.com, www.montech.com