

# UNITÀ DI SOLLEVAMENTO



## INDICE UNITÀ DI SOLLEVAMENTO HE

DESCRIZIONE  
DEI PRODOTTI

224



## APPLICAZIONI

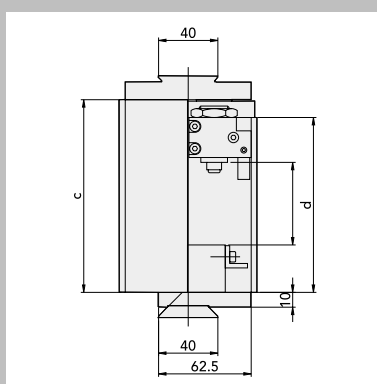
225



## UNITÀ DI SOLLEVAMENTO

226





**DATI TECNICI/  
DIMENSIONI**

**227-229**

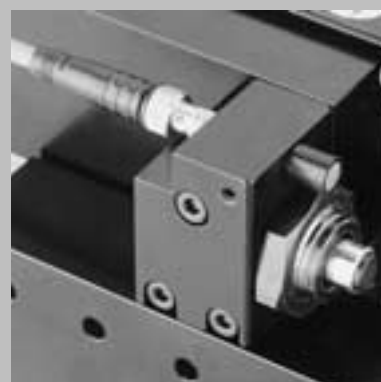
## DESCRIZIONE DELLE UNITÀ DI SOLLEVAMENTO HE



HE con 4 slitte compatte KSD.



HE con unità lineare LEP.



Concepita come **unità compatta ed estremamente robusta**, per movimenti brevi, rettilinei, l'**unità di sollevamento HE** è impiegata specialmente per alte sollecitazioni momentanee.

Il rapporto tra la lunghezza dell'unità estratta e dell'unità rientrata è ottimale e ne permette l'impiego anche in condizioni **d'installazione molto limitate**.

L'unità HE è impiegabile sia come **unità orizzontale**, sia come **unità verticale**.

Le due posizioni finali sono provviste di **ammortizzatori** idraulici e possono essere controllate con **proximity induttivi**. Scatola e slitta dispongono ciascuna di due code di rondine per il fissaggio.

## APPLICAZIONI



**Stazione di prelievo;**  
realizzata con una unità di sollevamento verticale HE, una unità lineare orizzontale LEP, nonché una pinza angolare GW.



**Unità lineare Z-X;**  
quando è richiesta una rigidità estrema: una unità di corsa verticale HE è stata combinata con una slitta universale US, dotata di profilato TP-16-40 Quick-Set®. Esempio d'applicazione: memorie «attiva».

**UNITÀ DI SOLLEVAMENTO HE-50/HE-100**

Una grandezza con due lunghezze di corsa.

**LA FORNITURA COMPRENDE**

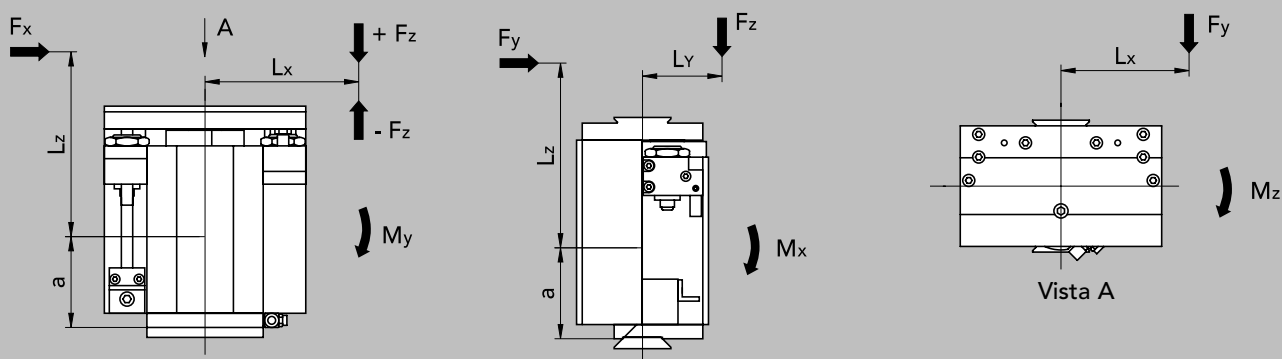
Due ammortizzatori, due regolatori di pressione dell'aria di scarico, due supporti per proximity ed istruzioni per l'uso.

**ACCESSORI**

Accessori  
Quick-Set®

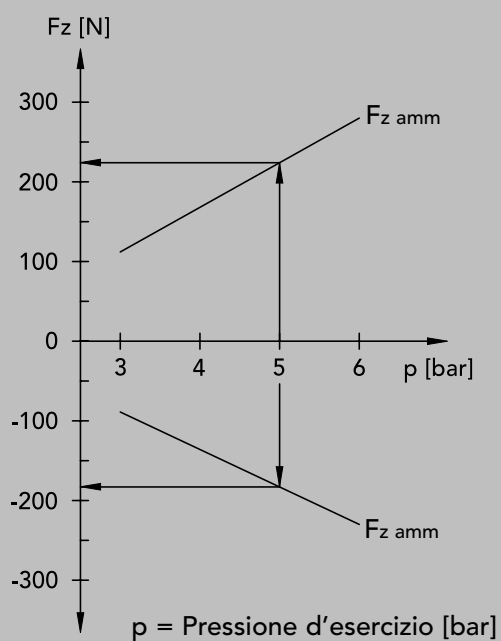
da pagina 302  
da pagina 338

## DEFINIZIONE DEI CARICHI



	HE-50	HE-100
a (rientrato) [mm]	70	95
a (estratto) [mm]	95	145

La definizione  $\pm F_z$  è valida a scatola fissa! (Se il movimento di corsa è effettuato dalla scatola, bisogna scambiare i segni di  $F_z$ !)

DIAGRAMMA DELLA FORZE  $F_z$ 

## CARICHI AMMISSIBILI

$F_x$ amm	[N]	700
$F_y$ amm	[N]	300
$F_z$ amm	[N]	Diagramma
$M_x$ amm ( $M_x = F_z \cdot L_y + F_y \cdot L_z$ ) <sup>1)</sup>	[Nm]	40
$M_y$ amm ( $M_y = F_z \cdot L_x + F_x \cdot L_z$ ) <sup>1)</sup>	[Nm]	80
$M_z$ amm ( $M_z = F_x \cdot L_y + F_y \cdot L_x$ ) <sup>1)</sup>	[Nm]	60

Per carichi combinati:

$$12 \cdot |F_x| + 28 \cdot |F_y| + 220 \cdot |M_x| + 110 \cdot |M_y| + 80 \cdot |M_z| \leq 8800$$

$F_x, F_y$  in [N]  
 $M_x, M_y, M_z$  in [Nm]

<sup>1)</sup>  $M_x$  amm,  $M_y$  amm,  $M_z$  amm: Somma di tutti i momenti attorno all'asse in questione.

Nota: Per movimenti in discesa con massa  $\geq 16$  kg stringere di almeno due giri il regolatore di pressione dell'aria di scarico!

## UNITÀ DI SOLLEVAMENTO HE

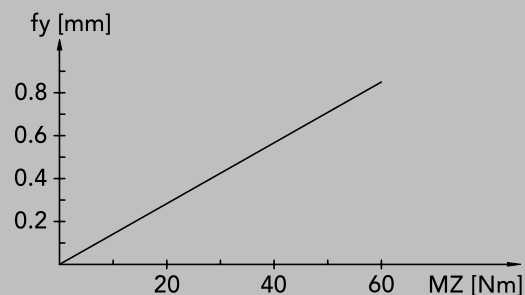
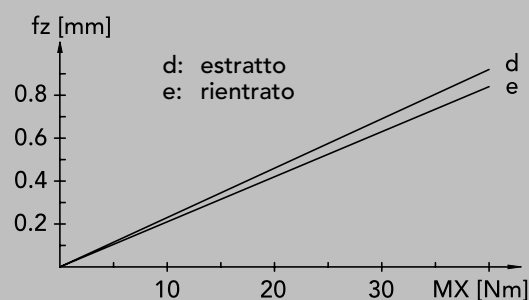
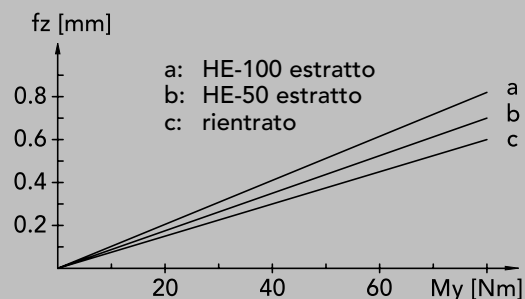
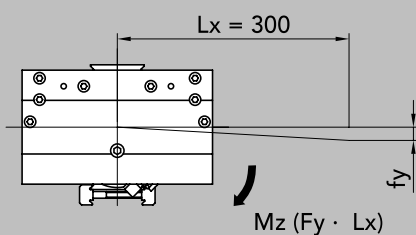
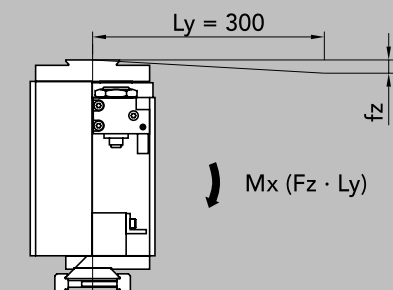
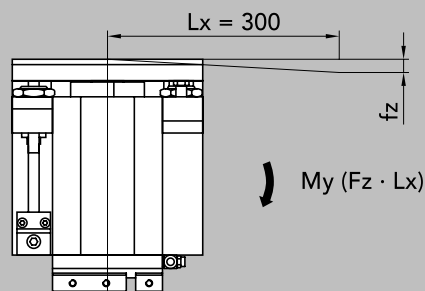
		HE-50	HE-100
Corsa (min./max.)	[mm]	10/50	10/100
Ø pistone/Ø asta del pistone	[mm]	32/12	32/12
Peso proprio	[kg]	4.7	6
Pressione d'esercizio	[bar]	3-6	
Fluido d'azionamento		aria filtrata a 5 µm, con o senza olio, punto di rugiada < 6°C	
Smorzamento di finecorsa		ammortizzatori oleodinamici	
Precisione di ripetibilità 1)	[mm]	< 0.01	
Controllo di finecorsa 2)		proximity induttivi	
Allacciamento pneumatico		tubo flessibile Ø 6 mm	
Regolazione velocità		regolatore di pressione dell'aria di scarico	
Livello acustico 3)	[dBA]	< 64	
Ambiente: Temperatura	[°C]	10-50	
Umidità relativa dell'aria		< 95% (senza formazione di condensa)	
Grado di purezza dell'aria		normale atmosfera d'officina	
Garanzia		2 anni, dalla data di fornitura	
Manutenzione		esente da manutenzione	
Posizione di montaggio		a piacere	
Materiale		alluminio, acciaio	

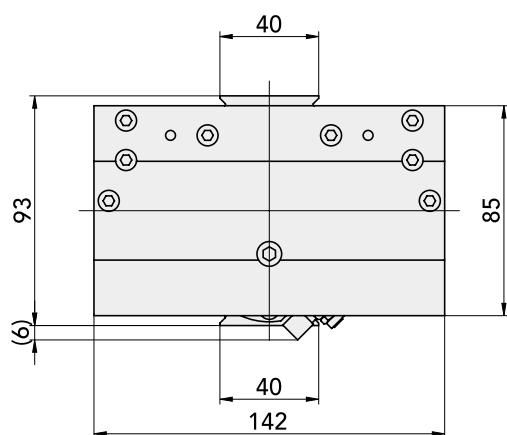
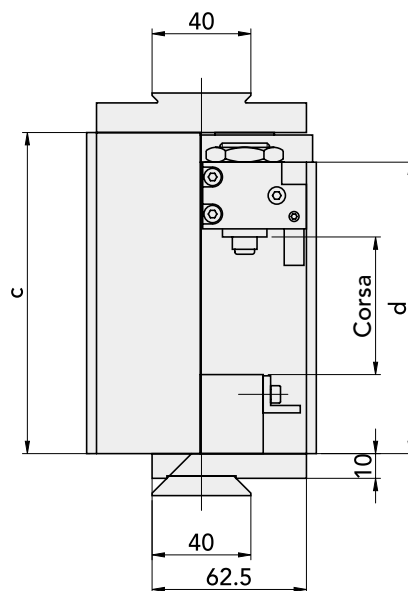
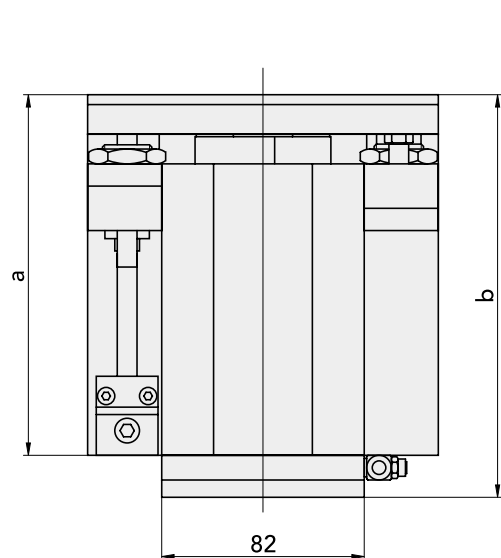
1) La precisione di ripetibilità è calcolata su 100 corse consecutive a condizioni costanti

2) Vedere accessori pagina 302

3) Misurato a 5 bar, corsa 50 mm (verticale), m = 12 kg, regolatori di pressione completamente aperti

## DEFORMAZIONE





	a	b	c	d	Corsa
HE-50	146	163	130	118	50
HE-100	196	213	180	168	100

**Nr. articolo**  
HE-50  
HE-100

**46911**  
**47189**



MONTECH AG  
Gewerbestrasse 12, CH-4552 Derendingen  
Fon +41 32 681 55 00, Fax +41 32 682 19 77  
info@montech.com, www.montech.com