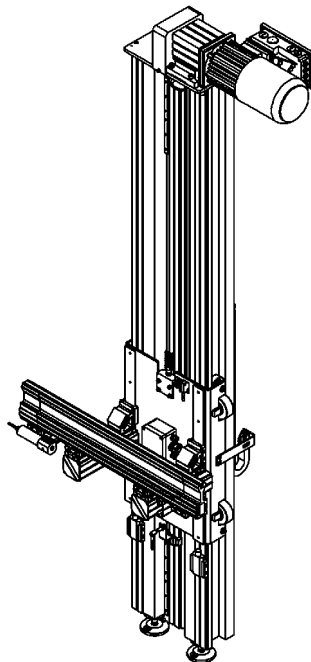




**ERSATZTEILLISTE
SPARE PARTS LIST
LISTE DES PIÈCES DE RECHANGE
ELENCO DEI PEZZI DI RICAMBIO**

Lift

56976



EL-100076

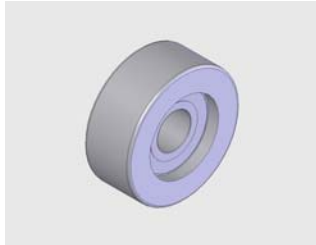
Ausgabe / Edition 06/2009

	D E F I	Festpunktanschluss Art. Nr. 520312 <i>Fixed point connection art. num. 520312</i> Raccordement point fixe Réf. unité 520312 <i>Allacciamento punto fisso Art. No. 520312</i>
	D E F I	Mitnehmeranschluss Art. Nr. 520313 <i>Driver element connection art. num. 520313</i> Raccordement taquet d'entraînement Réf. unité 520313 <i>Attacco di trascinamento Art. No. 520313</i>
	D E F I	Zweifachkette Art. Nr. 520290 <i>Two-way chain art. num. 520290</i> Double chaîne Réf. unité 520290 <i>Catena doppia Art. No. 520290</i>
	D E F I	Kettenglied Art. Nr. 520314 <i>Chain link art. num. 520314</i> Maillon de chaîne Réf. unité 520314 <i>Maglia catena Art. No. 520314</i>
	D E F I	Kettenrad Art. Nr. 57383 <i>Chain wheel art. num. 57383</i> Pignon Réf. unité 57383 <i>Pignone catena Art. No. 57383</i>
	D E F I	Getriebemotor Art. Nr. 520196 <i>Gear motor art. num. 520196</i> Motoréducteur Réf. unité 520196 <i>Motoriduttore Art. No. 520196</i>



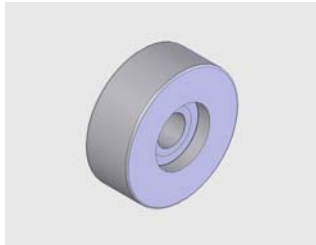
D
E
F
I

Getriebemotor UL Art. Nr. 520493
Gear motor UL art. num. 520493
 Motoréducteur UL Réf. unité 520493
Motoriduttore UL Art. No. 520493



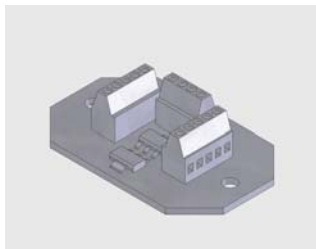
D
E
F
I

Führungsrolle Art. Nr. 57515
Guide roller art. num. 57515
 Galet de guidage Réf. unité 57515
Rotella di guida Art. No. 57515



D
E
F
I

Führungsrolle Art. Nr. 56831
Guide roller art. num. 56831
 Galet de guidage Réf. unité 56831
Rotella di guida Art. No. 56831



D
E
F
I

Print Art. Nr. 57643
Print art. num. 57643
 Circuit imprimé Réf. unité 57643
Scheda Art. No. 57643